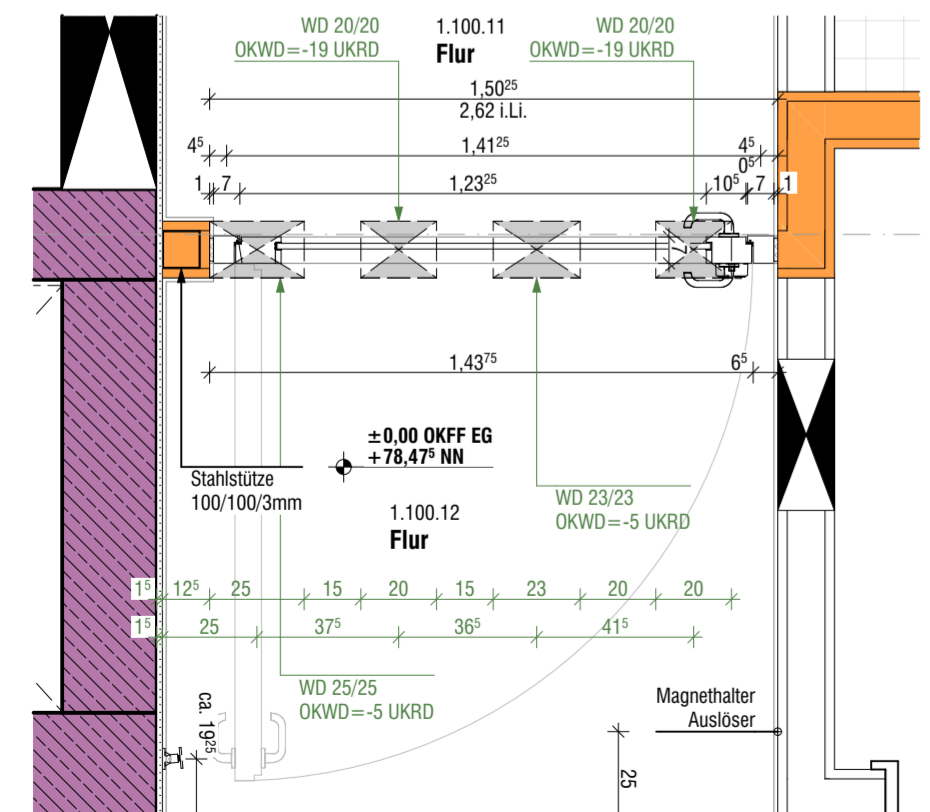
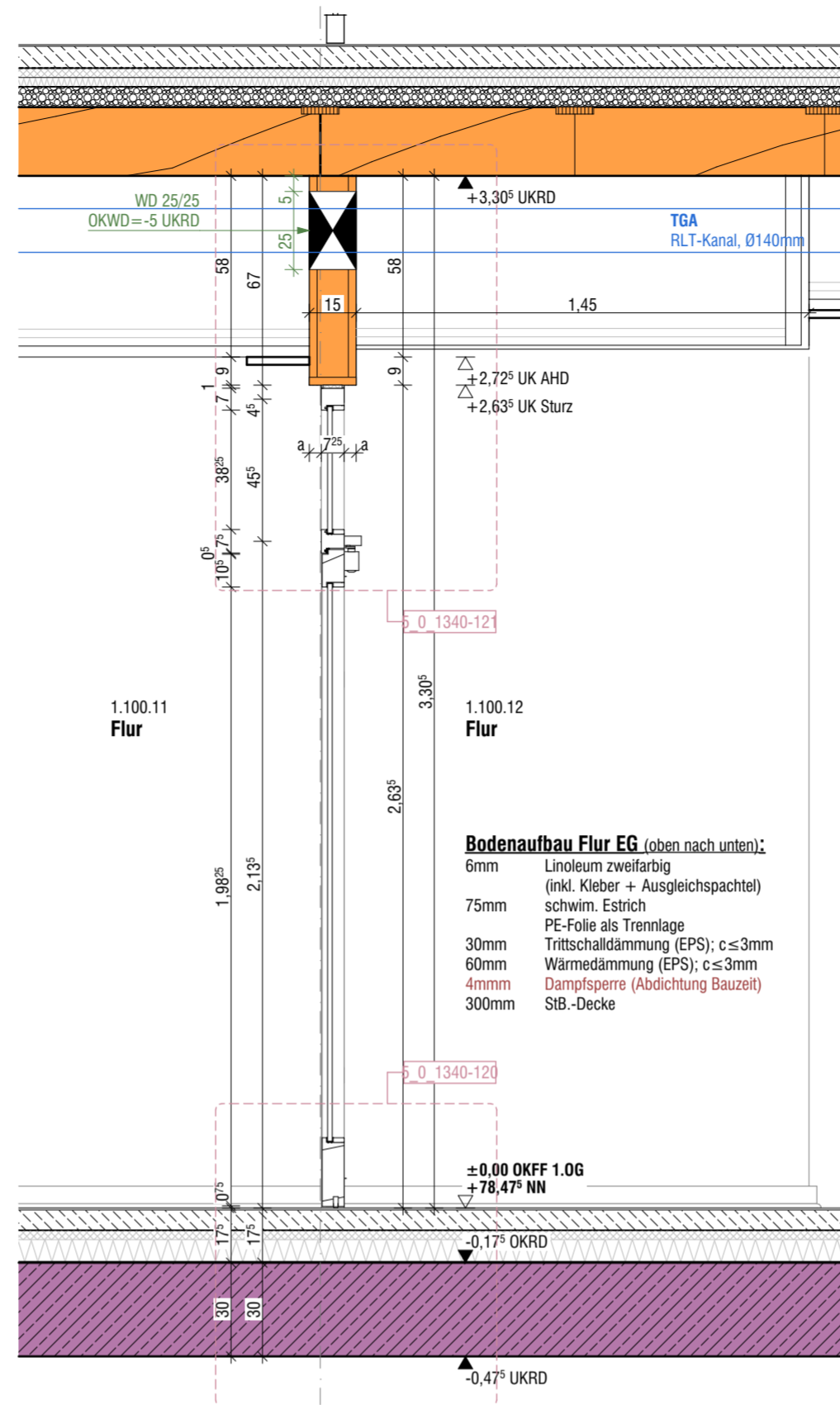


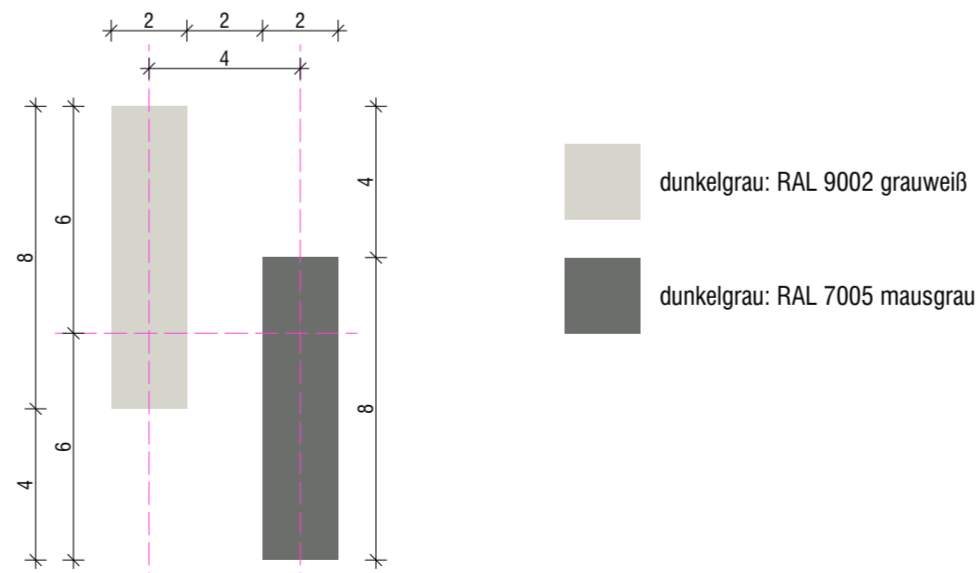
**Ansicht (1.100.12)**  
M: 1-20



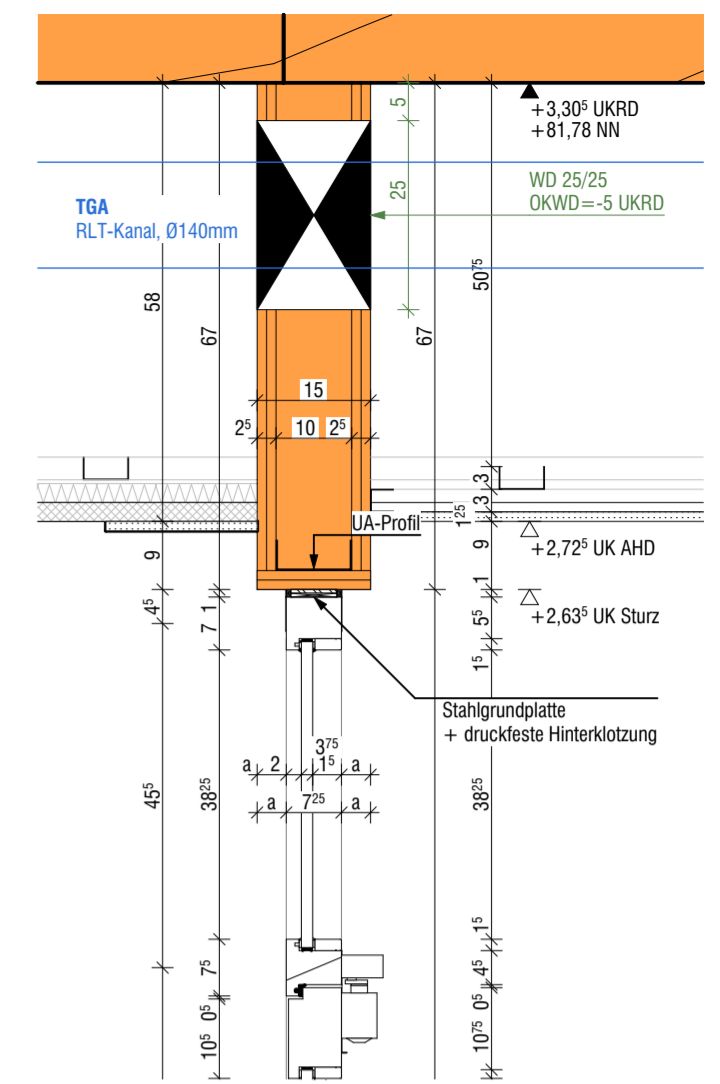
**Grundriss**  
M: 1-20



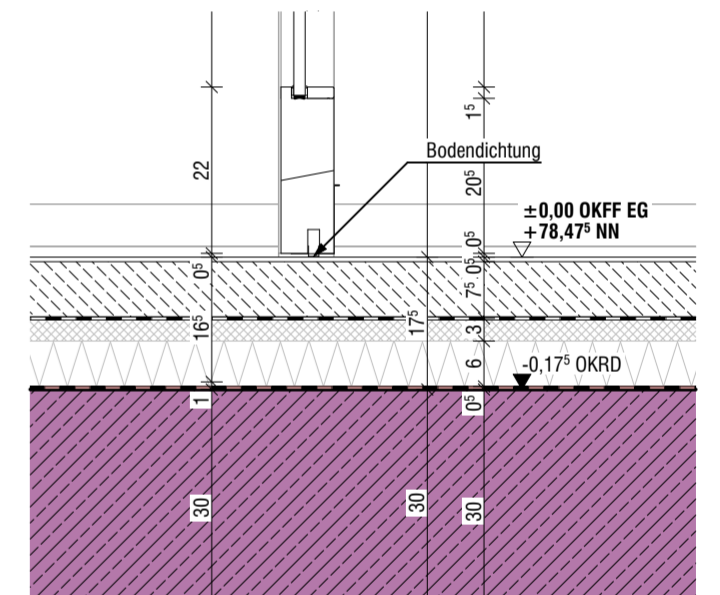
**Schnitt**  
M: 1-20



**Glasmarkierung**  
M: 1-10



**5\_0\_1340-121**  
M: 1-10



**5\_0\_1340-120**  
M: 1-10

**T.1.100.12.01**  
**BS-Tür EG**

ALLE MAßE SIND AM BAU ZU PRÜFEN. ABWEICHUNGEN SIND ANZUZEIGEN!

Plannummer	T.1.100.12.01 1340 Innenwände	
Bauvorhaben	Erweiterungsneubau Gesamtschule Münster-West	
Bauort	Tilbecker Straße 26, 48169 Münster	
Bauherr	Stadt Münster, Amt für Immobilienmanagement Albersloher Weg 33, 48155 Münster	
Projekt-Nr.:	Maßstab:	Plannummer incl. Index:
24019	1:2, 1:20, 1:10	5_0_1340_12-
Gez.:	Blattgr.:	Status:
MB	Erstellung/Freigabe: 10.06.2026	<b>VORABZUG</b>